

COMPARACIÓN DE PRECIOS N° 003-2024-PMESTP-CP
“ADQUISICIÓN DE MOBILIARIO DE MELAMINA PARA EL AMBIENTE DE LA OFICINA DE
MEJORA DE SERVICIOS EDUCATIVOS DEL PMESTP”
PLIEGO DE ABSOLUCIÓN DE ACLARACIONES

1. CONSULTA N° 1

Lote 1: ACREDITACIÓN Página 07 DE LINEAMIENTOS

Se solicita lo siguiente

Líteral G: señala lo siguiente:

El postor debe acreditar la siguiente experiencia:

Facturación de al menos dos (2) veces el monto equivalente al monto ofertado, por la venta de bienes iguales o (*) similares al objeto de la convocatoria, correspondiente a los últimos tres (03) años anteriores a la fecha límite de la presentación de ofertas

PROVEEDOR SOLICITA:

Teniendo presente que lo único que deseamos es satisfacer la necesidad inmediata del cliente y cumplir con lo solicitado en lo mejor posible para la entidad, así también respetando la ley de contrataciones con el estado, y el principio de la libre competencia por el cual nos regimos, es que solicitamos tengan a bien de ampliar el proceso de facturación solicitado por 3 años de antigüedad a 10 años de antigüedad, para garantizar así la concurrencia de presentación de propuestas y el principio de igualdad.

RESPUESTA:

- Se acepta la solicitud de ampliación del proceso de facturación solicitado por 3 años de antigüedad a 10 años de antigüedad. **Ver Enmienda N° 01.**

2. CONSULTA N° 2

Lote 1: numeral 2.1 de las Especificaciones Técnicas de cada mobiliario

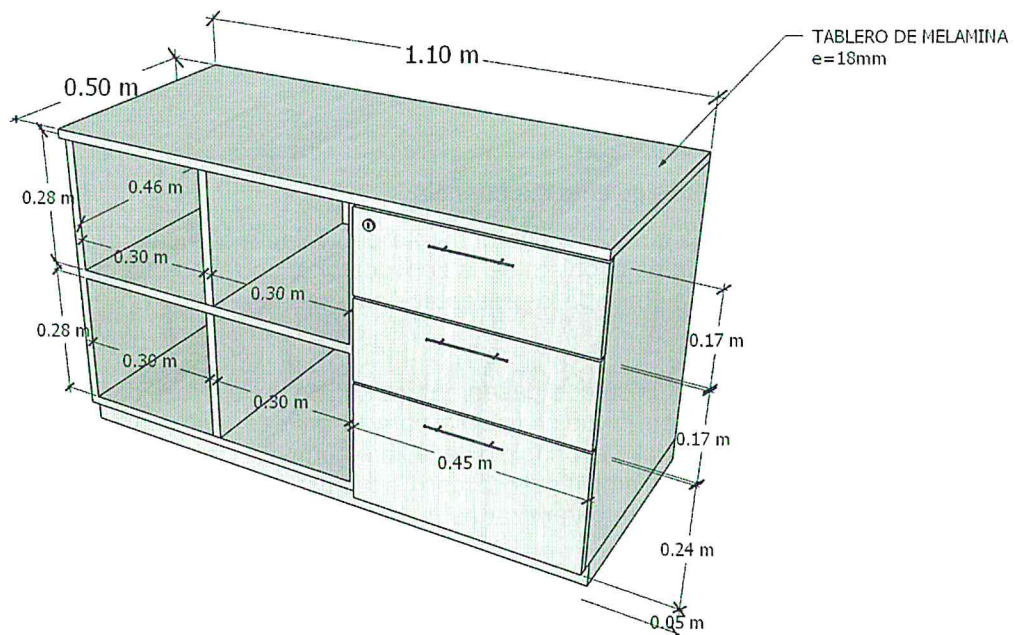
PROVEEDOR SOLICITA:

- Para los ítems de la cajonera y la credenza, ¿sería posible confirmar si el respaldo y la base de los cajones pueden ser de aglomerado con un espesor de 6 mm y en color blanco
- En cuanto al ítem de la credenza, sería útil conocer la dimensión del largo, tanto de los cajones, como de los espacios libres
- Respecto a las repisas para archivadores y a los gabinetes aéreos, no se especifica el material de los fondos. En este sentido, ¿podríamos sugerir que sean de melamina de 6 mm en color blanco?

RESPUESTA:

- Los ítems de la cajonera y la credenza: El respaldo se deberá mantener en melamina del mismo color y espesor de todo el mueble. Los cajones deben tener fondo aglomerado de espesor de 10 mm, revestido con lámina melamínica del mismo color o similar al mueble. No blanco. (Esto deberá ser aprobado por la UE 118 previo a su fabricación). **Ver Enmienda N° 02 y 03.**
- La credenza cuenta con un largo total de 1.10 ml, las cajoneras tienen 0.45 ml de largo y las repisas abiertas tienen un espacio libre con un largo de 0.30 ml. Adjunto gráfica para mayor entendimiento. **Ver Enmienda N° 03.**
-

Figura 01: Mobiliario de credenza



- Por un tema de rigidez, los fondos de las repisas para archivadores y los gabinetes aéreos deben ser de melamina de 10 mm de color similar combinable al acabado de los muebles. No blanco (Esto deberá ser aprobado por la UE 118 previ6 a su fabricaci6n). **Ver Enmienda N° 04 y 05.**

3. CONSULTA N° 3

Lote 1: ACREDITACI6N P6gina 06 DE LINEAMIENTOS

Se solicita lo siguiente

Literal G: se~ala lo siguiente:

El postor debe acreditar la siguiente experiencia:

Acreditaci6n:

La experiencia del postor se acreditar6, con lo siguiente: Copia simple de contratos u 6rdenes de servicio y su respectiva conformidad; y/o Constancias de prestaci6n; y/o Conformidad de prestaci6n o documento que acredite fehacientemente la conformidad de los servicios

PROVEEDOR SOLICITA:

Ustedes solicitan que se acredite con la copia simple de contratos u 6rdenes de compra, as6 como constancias de prestaci6n o conformidades. Nos gustar6 pedir que se considere tambi6n la posibilidad de aceptar comprobantes de pago como forma de acreditaci6n, siempre y cuando la cancelaci6n se documente de manera fehaciente. Esto podr6 incluir la presentaci6n de un voucher de dep6sito, un reporte del estado de cuenta, o cualquier otro documento donde la cancelaci6n quede debidamente registrada.

RESPUESTA:

En respuesta a la forma de acreditaci6n de experiencia del postor, se aceptaran comprobantes de pago siempre y cuando se sustente con alg6n documento (Voucher de dep6sito o reporte de estado de cuenta) que permita verificar su pago o cancelaci6n de comprobante de pago. **Ver Enmienda N° 06.**