

ESPECIFICACIONES TÉCNICAS

ADQUISICIÓN DE MOBILIARIO DE MELAMINA PARA EL AMBIENTE DE LA OFICINA DE MEJORA DE SERVICIOS EDUCATIVOS DEL PMESTP, UE 118

1. ANTECEDENTES:

El Gobierno del Perú ha suscrito el Contrato de Préstamo N°5729/OC-PE con el Banco Interamericano de Desarrollo (BID) para obtener un préstamo destinado a financiar y ejecutar el Programa de Inversión: Mejora de la Calidad de los Servicios de Educación Superior y Técnico-Productiva a Nivel Nacional, a cargo de la Unidad Ejecutora 118. El objetivo de este programa es garantizar que los estudiantes de Educación Superior y Técnico-Productiva (ESTP) reciban una educación de calidad.

Los objetivos específicos son los siguientes: (i) Mejorar la capacidad de gestión de las direcciones del Ministerio de Educación a cargo de la ESTP para brindar servicios institucionales misionales adecuados; (ii) Establecer una capacidad instalada adecuada en las unidades productoras que ofrecen servicios de ESTP.

El programa consta de dos componentes y estudios adicionales de base para las tres direcciones responsables de la educación Superior Técnico-Productiva.

- Componente 1: Mejoramiento de los servicios misionales institucionales de las direcciones a cargo de la ESTP del MINEDU a nivel nacional.
- Componente 2: Adecuada infraestructura y equipamiento de las instituciones de la ESTP.

2. OBJETIVO GENERAL DE LA ADQUISICIÓN:

El objetivo es el siguiente:

Adquisición de mobiliario de melamina y acero para la Oficina de Mejora de Servicios Educativos del Programa de Inversión: Mejora de la Calidad de los Servicios de Educación Superior y Técnico-Productiva a Nivel Nacional, según detalle:

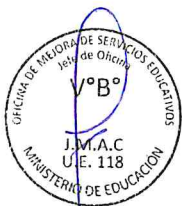
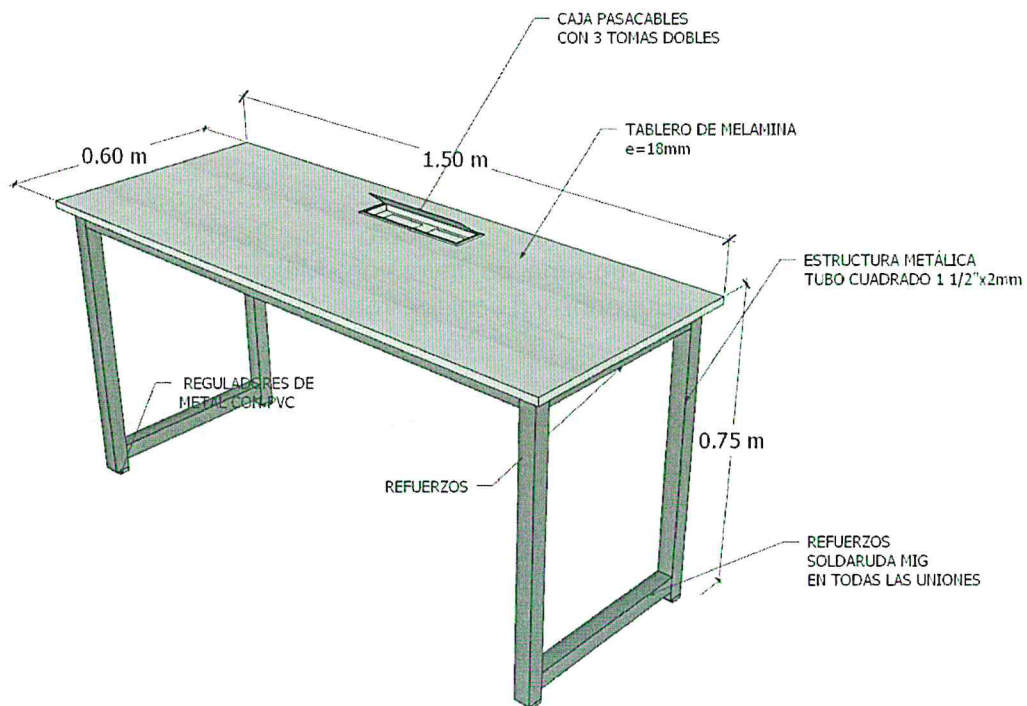


DESCRIPCIÓN	MEDIDAS	CANTIDAD
Escritorio Lineal	Largo : 1.50 m Ancho: 0.60 m Altura : 0.75 m	38
Cajonera	Largo : 0.45 m Ancho: 0.50 m Altura : 0.66 m	37
Credenza	Largo : 1.10 m Ancho: 0.50 m Altura : 0.66 m	01
Repisa para archivadores	Largo : 0.80 m Ancho: 0.35 m Altura : 2.00 m	13
Gabinete Aéreo	Largo : 0.80 m Ancho: 0.35 m Altura : 0.40 m	13

2.1. Características Técnicas Específicas de cada mobiliario

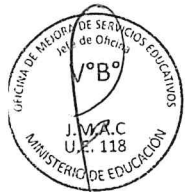
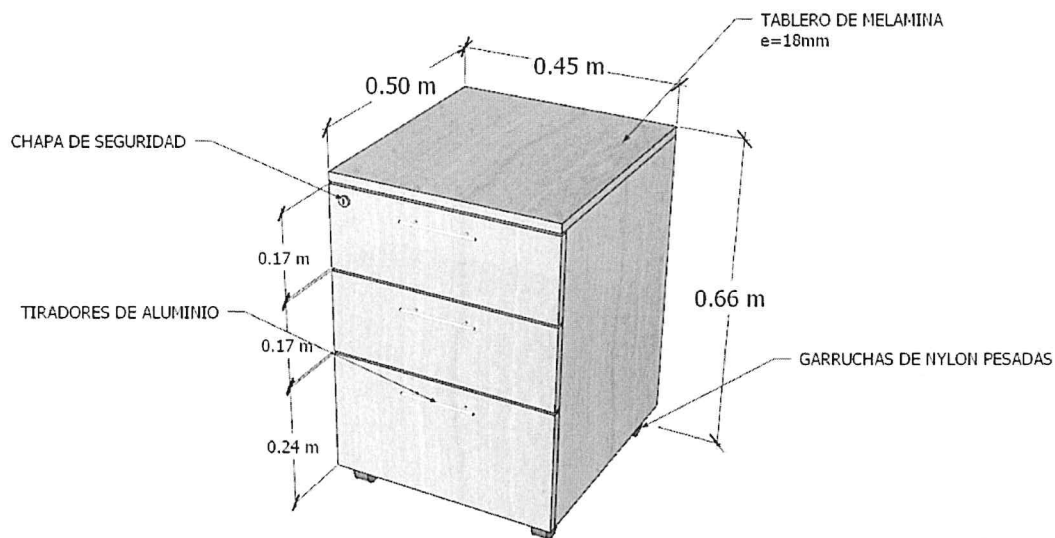
BIEN	DESCRIPCIÓN		CANTIDAD	UN
Escritorio	Dimensiones	Largo: 150 cm Fondo tablero: 60 cm Altura: 75 cm	38	Unidades
	Características generales	- Escritorio Lineal. - Estructura fabricada con tubo cuadrado de 1 ½" x 1.1mm con refuerzos. Soldadura MIG aplicada en las uniones para mayor fijación y resistencia. Pintado con pintura electrostática al horno previo proceso químico. - Tablero de Melamina de 18mm de espesor, con textura tipo madera color castaño blanco. Tapacantos de PVC de 3mm termo fusionado.		

Representación gráfica



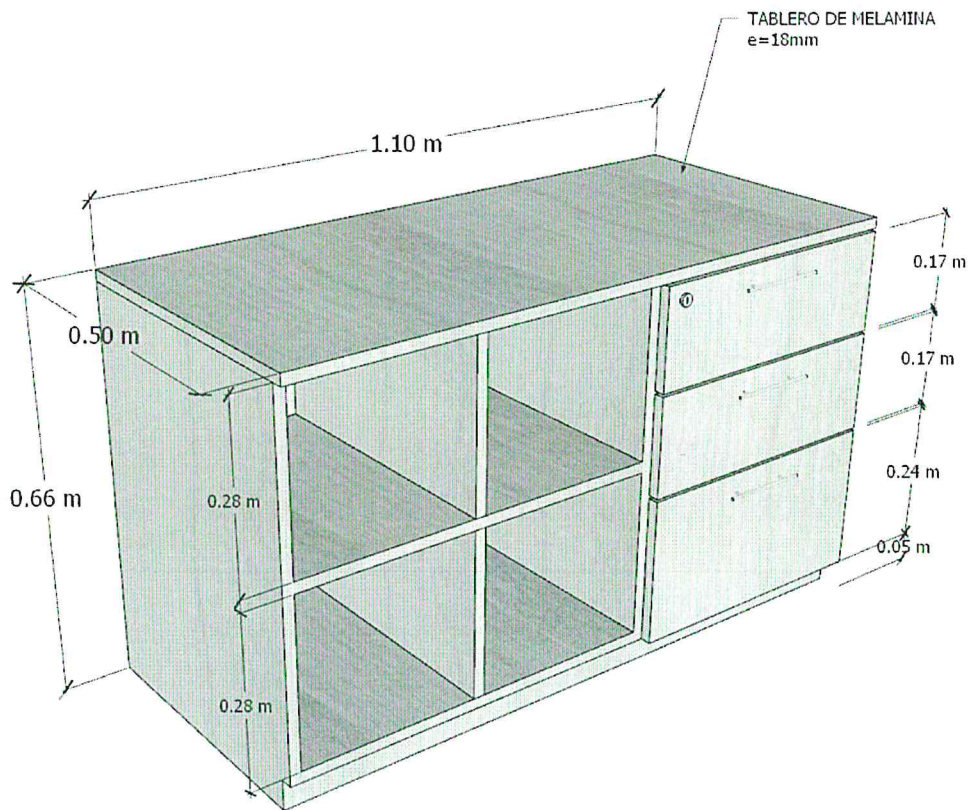
BIEN	DESCRIPCIÓN		CANTIDAD	UN
Cajonera	Dimensiones	Largo: 45 cm Fondo: 50 cm Altura: 66 cm	37	Unidades
	Características generales	<ul style="list-style-type: none"> - Tablero melamina 18mm de espesor, con textura tipo madera color castaño blanco. - 2 gavetas de 17 cm de alto y una gaveta de 24 cm de alto. - Correderas telescópicas. - Garruchas de Nylon pesadas. - Chapa de seguridad (cierra los 3 cajones a la vez). - Respaldo y base de cajones de aglomerado. - Tiradores de aluminio, acabado cromado / satinado. 		

Representación gráfica



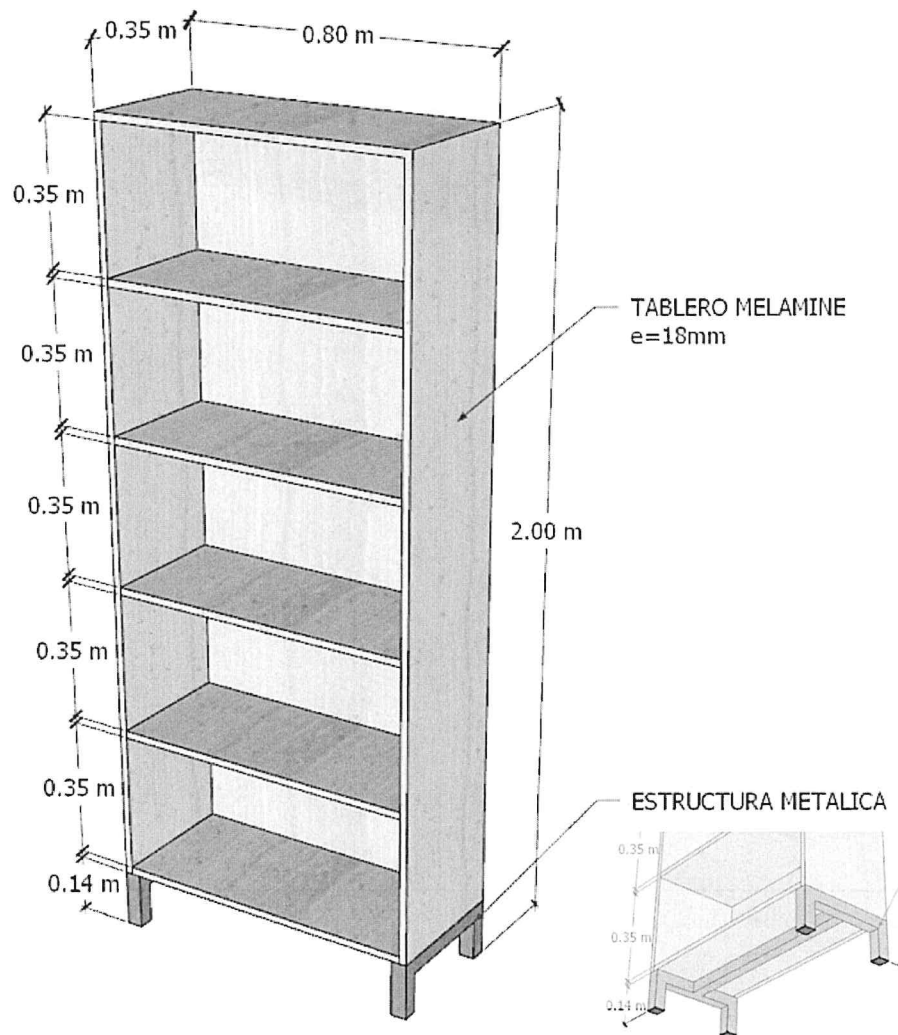
BIEN	DESCRIPCIÓN		CANTIDAD	UN
Credenza con cajoneras	Dimensiones	Largo: 110 cm Fondo: 50 cm Altura: 66 cm	01	Unidades
	Características generales	<ul style="list-style-type: none"> - Tablero melamina 18mm de espesor, con textura tipo madera color castaño blanco. - 2 gavetas de 17 cm de alto y una gaveta de 24 cm de alto. - Correderas telescópicas. - Garruchas de Nylon pesadas. - Chapa de seguridad (cierra los 3 cajones a la vez). - Respaldo y base de cajones de aglomerado. - Tiradores de aluminio, acabado cromado / satinado. - Repisas de 28 cm de alto 		

Representación gráfica



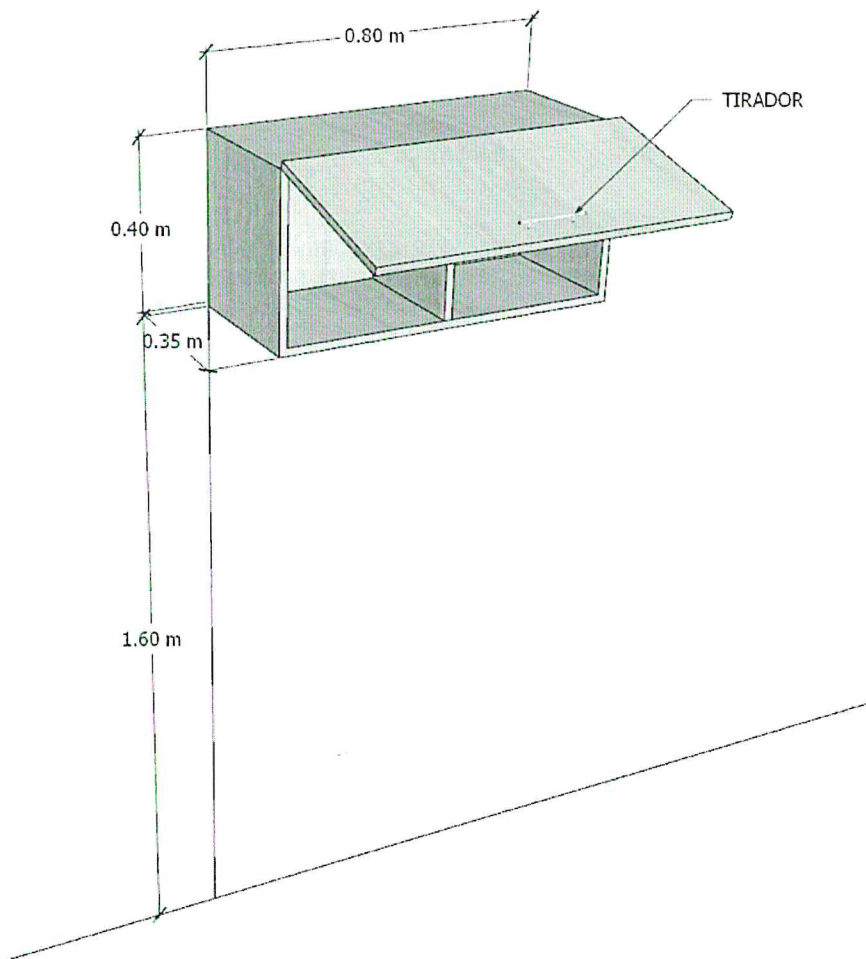
BIEN	DESCRIPCIÓN		CANTIDAD	UN
Repisa para archivadores	Dimensiones	Largo: 80 cm Fondo tablero: 35 cm Altura: 200 cm	13	Unidades
	Características generales	- Repisa. - Estructura fabricada con tubo cuadrado de 1 ½" x 1.1mm con refuerzos. Soldadura MIG aplicada en las uniones para mayor fijación y resistencia. Pintado con pintura electrostática al horno previo proceso químico. - Tablero de Melamina de 18mm de espesor, con textura tipo madera color castaño blanco. Tapacantos de PVC de 3mm termo fusionado.		

Representación gráfica



BIEN	DESCRIPCIÓN		CANTIDAD	UN
Gabinete aéreo	Dimensiones	Largo: 80 cm Fondo: 35 cm Altura: 40 cm	13	Unidades
	Características generales	<ul style="list-style-type: none"> - Tablero melamina 18mm de espesor, con textura tipo madera color castaño blanco. - 1 puerta proyectante con sistema de brazo hidráulico. - División central de melamina. - Tiradores de aluminio, acabado cromado / satinado. 		

Representación gráfica



3. LUGAR DE ENTREGA

Calle Juan de Arona 752 – San Isidro.

4. PERFIL DEL PROVEEDOR

Perfil mínimo que debe tener el proveedor es:

- Persona jurídica con experiencia en venta e instalación de mobiliario para oficina o similares al objeto de contratación, acreditar (*) experiencia por un monto equivalente a dos (2) veces el valor de su oferta económica, durante los últimos tres (03) años.
- Contar con Registro Nacional de Proveedores (RNP)
- No tener impedimento para contratar con el Estado.

5. CONFORMIDAD:

La conformidad estará a cargo del Jefe de la Oficina de Mejora de Servicios Educativos, previo visto bueno del Responsable encargado de la implementación y acondicionamiento del mobiliario de la OMSE.

6. FORMA DE PAGO:

El pago se realizará previa conformidad respectiva.

7. PLAZO DE ENTREGA:

El plazo de la entrega es de 30 días calendarios, contados a partir del día siguiente de la notificación de la orden de compra.

8. GARANTÍA:

La adquisición debe de contar con una garantía mínima de un (01) año.

9. ASPECTOS OPERATIVOS:

El proveedor contratado deberá presentar factura electrónica, la misma que deberá estar de acuerdo a las normas establecidas por la Superintendencia Nacional de Administración Tributaria (SUNAT).

